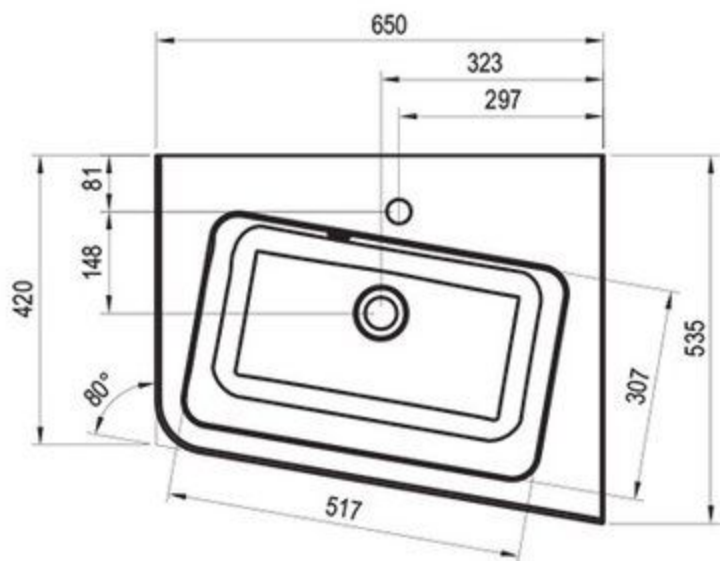
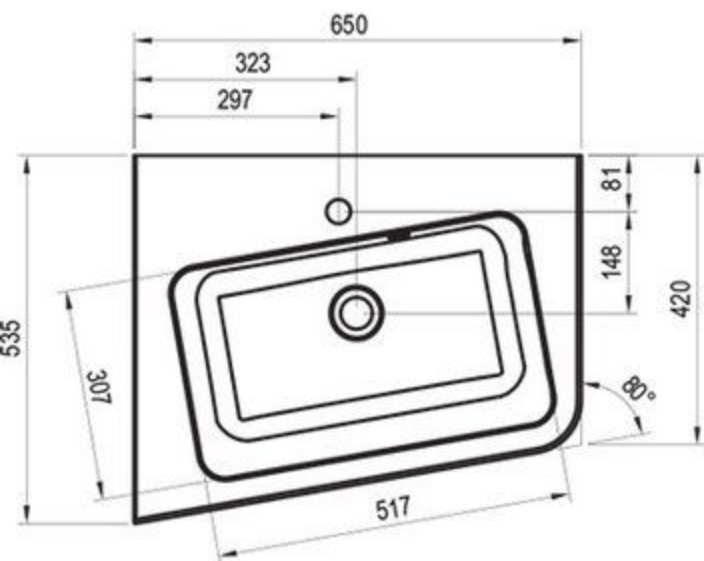
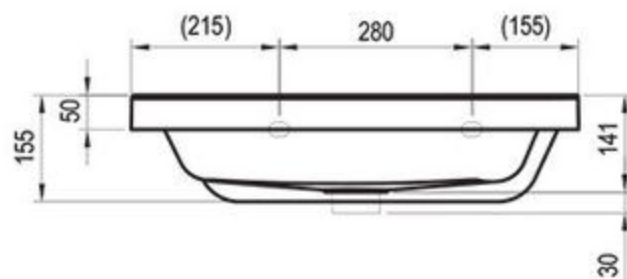
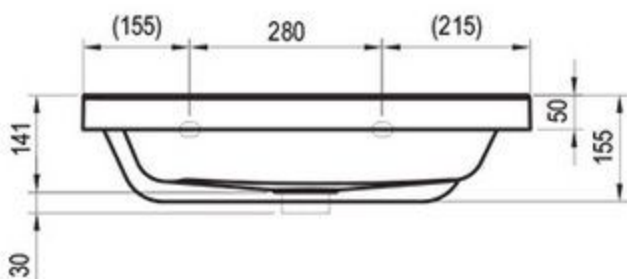


10° 550 L

10° 550 R



10° 650 L

10° 650 R