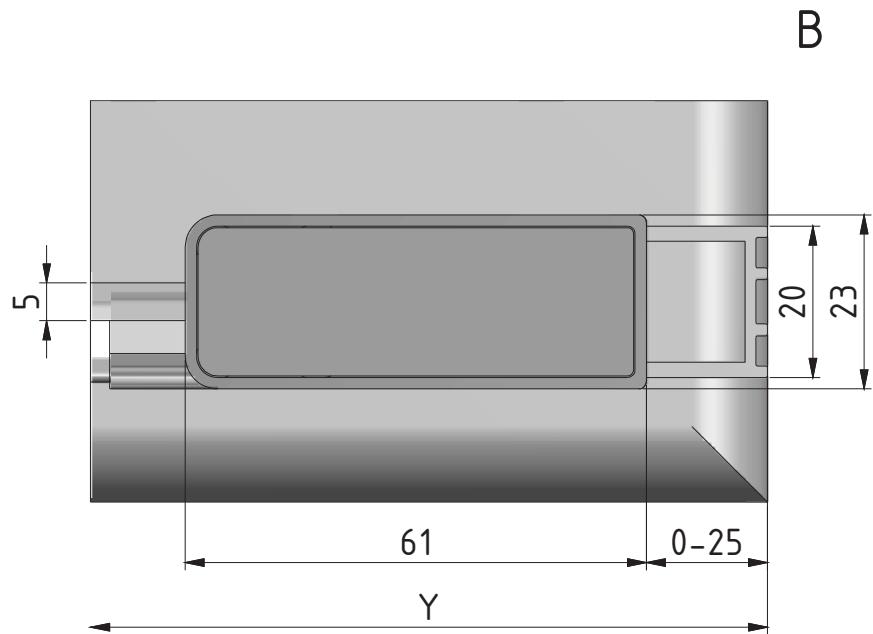
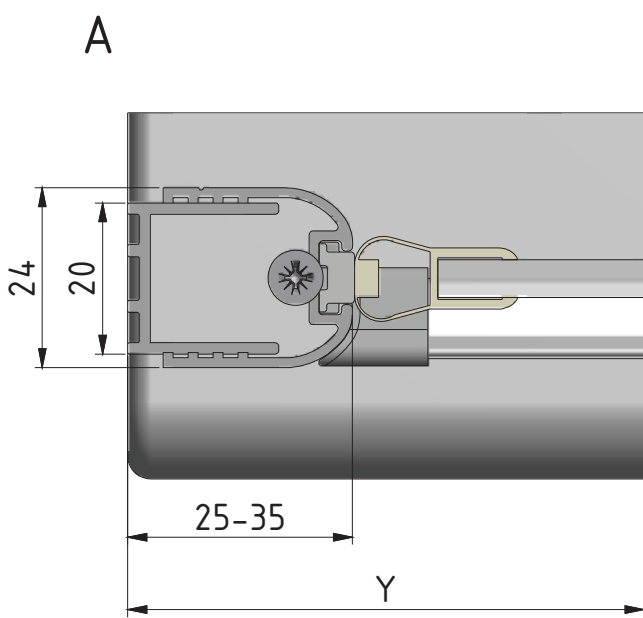
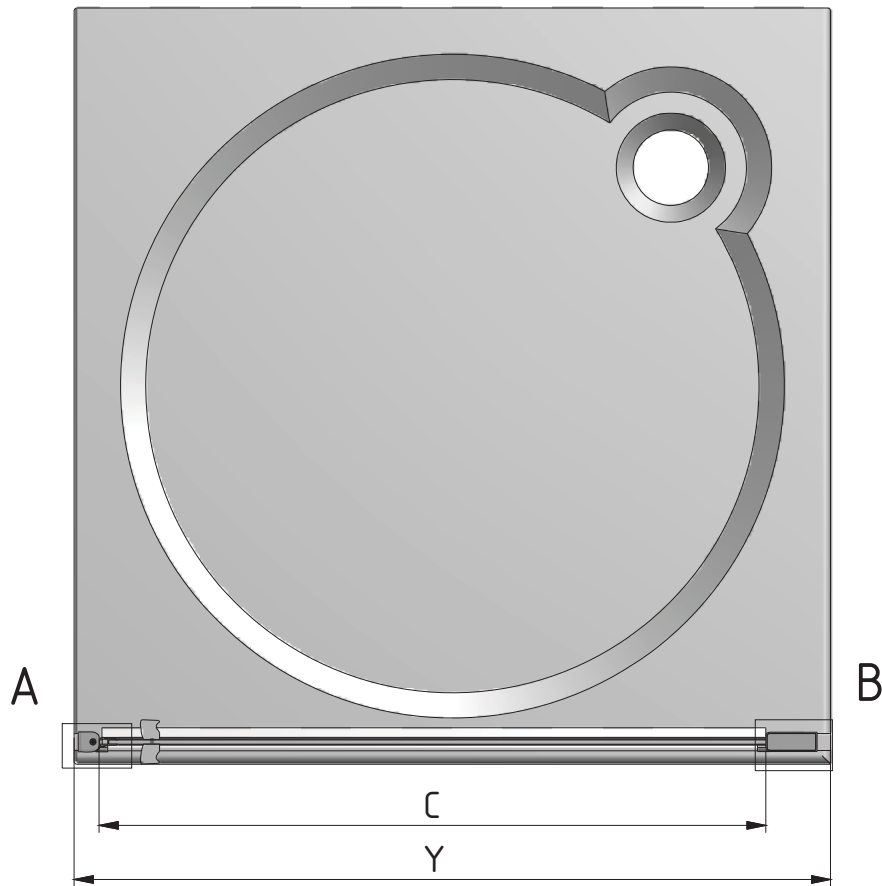
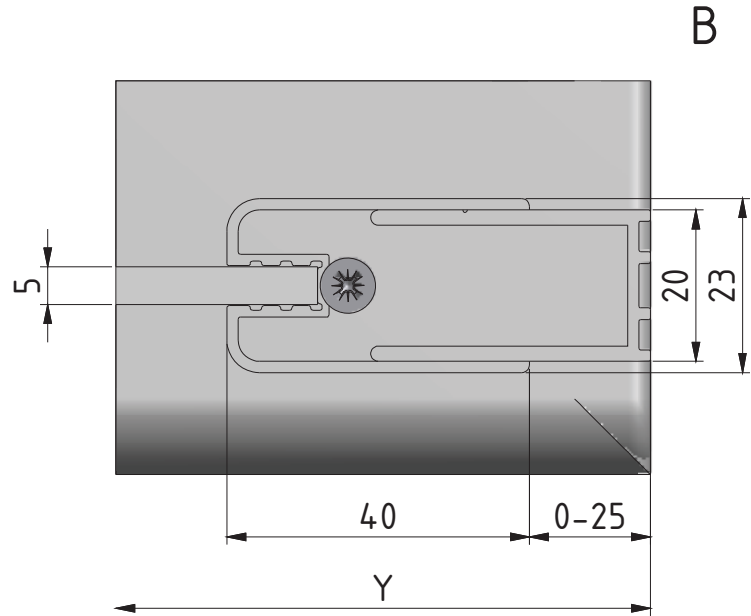
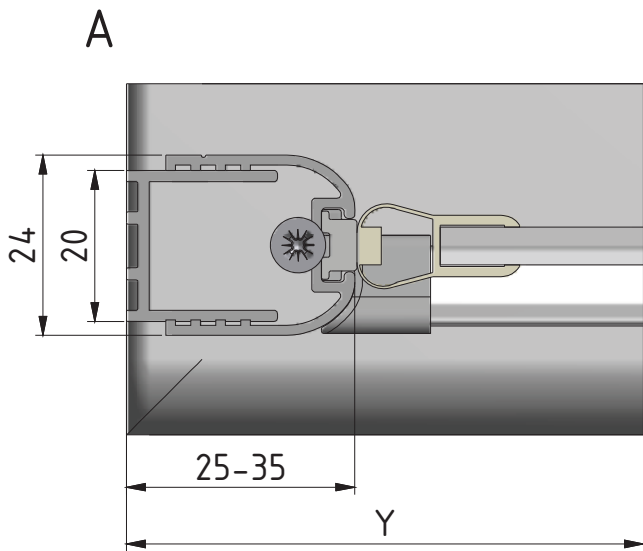
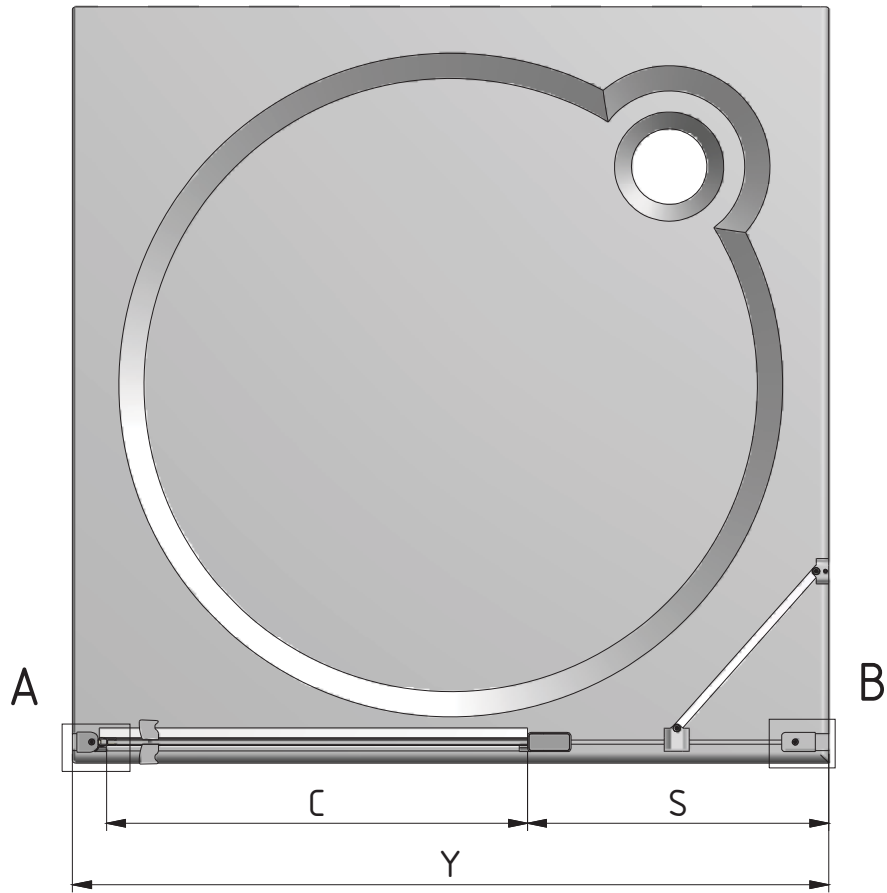


LZC01+LZ



LZC01+LZ SET		
TYP	Y (MIN-MAX) mm	C (mm)
800	780-815	690
900	880-915	790
1000	980-1015	890

LZD01+LZ



LZD01+LZ SET

TYP	Y (MIN-MAX) mm	C (mm)	S (mm)
800	780-815	510	243-268
900	880-915	510	343-368
1000	980-1015	610	343-368
1100	1080-1115	610	443-468
1200	1180-1215	710	443-468