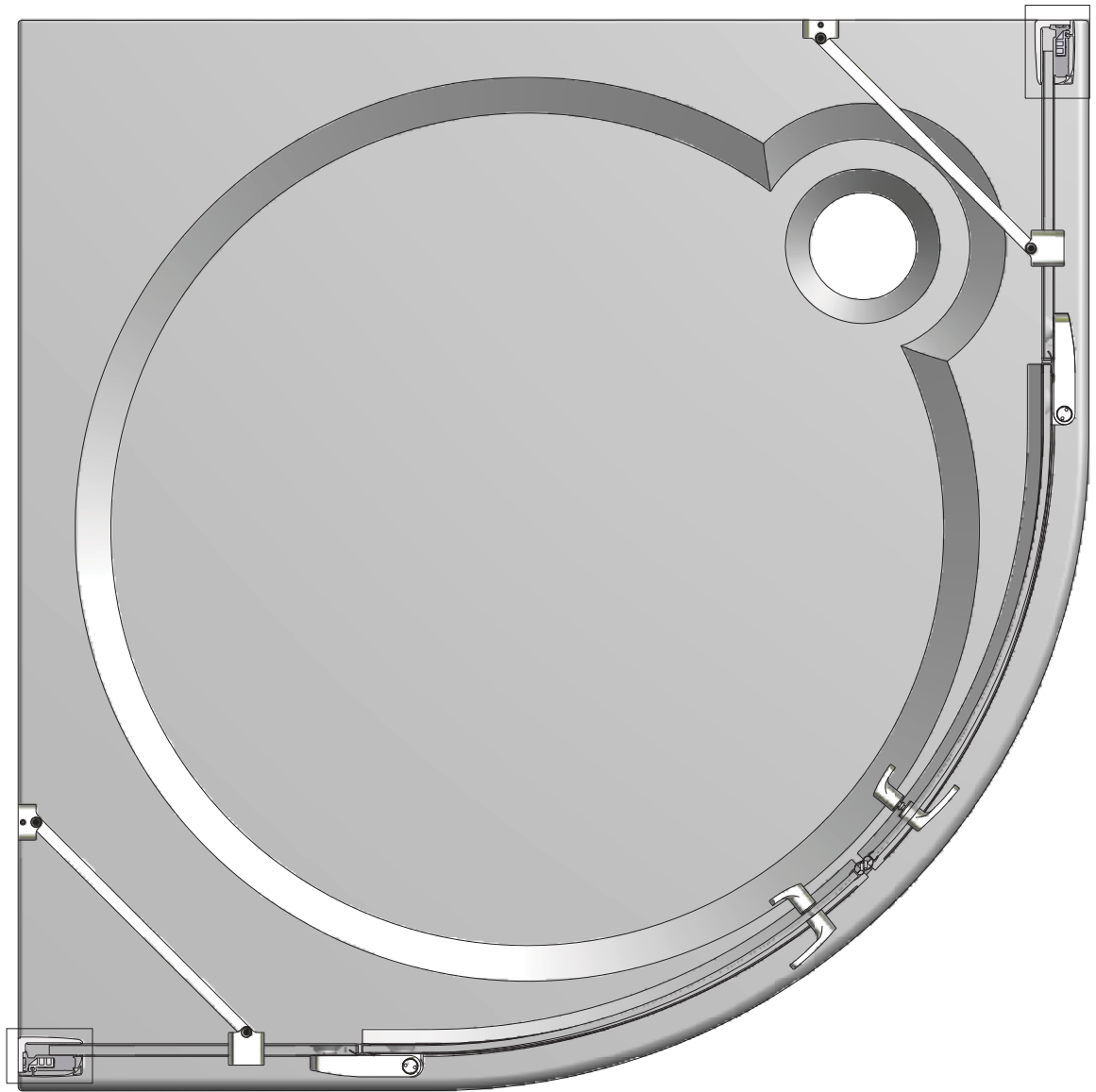
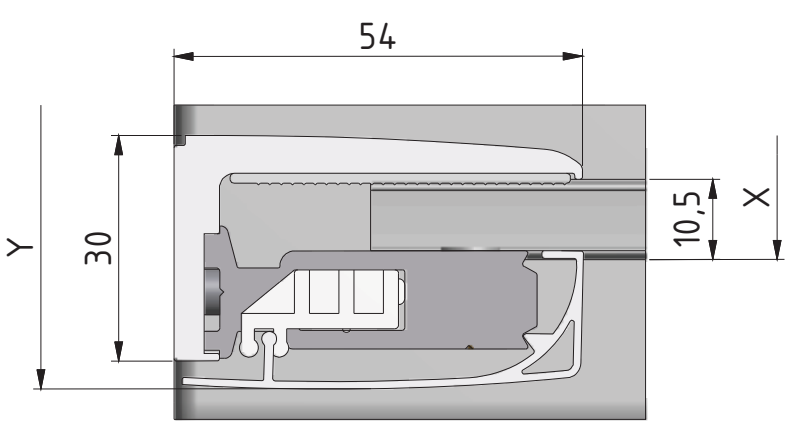


II.

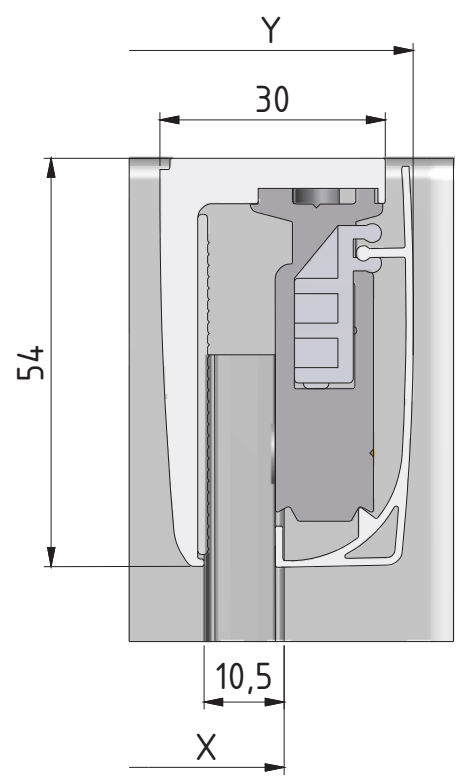


I.

I.



II.



	X (MIN-MAX) mm	Y (MIN-MAX) mm
900	870-895	870-895
1000	970-995	970-995