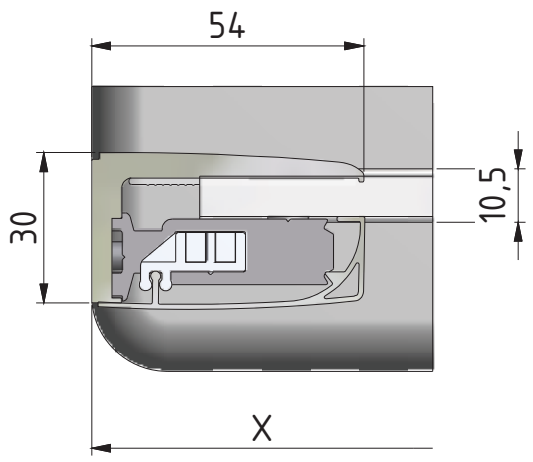
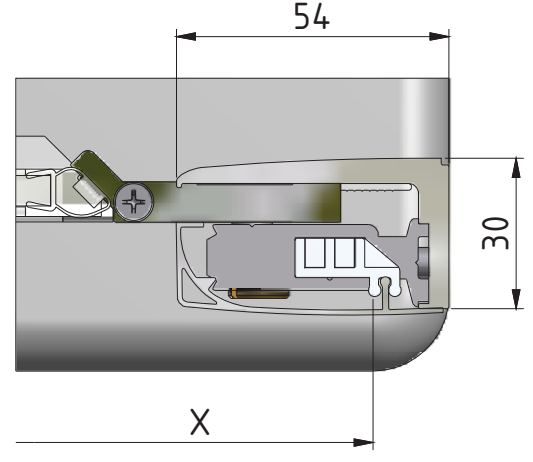


I.



II.



·	X (MIN-MAX) mm
800	770-820
900	870-920
1000	970-1020
1100	1070-1120
1200	1170-1220