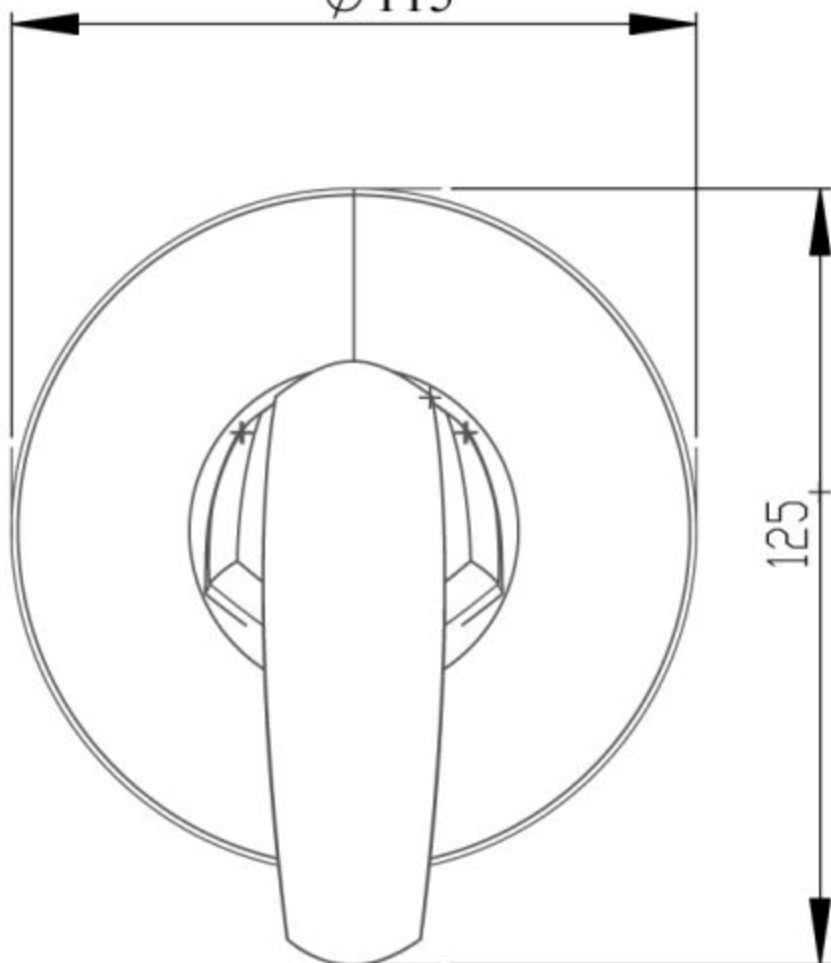
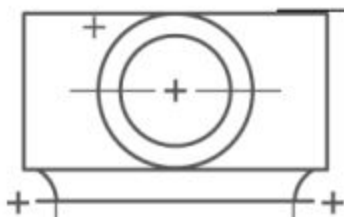


Ø 115

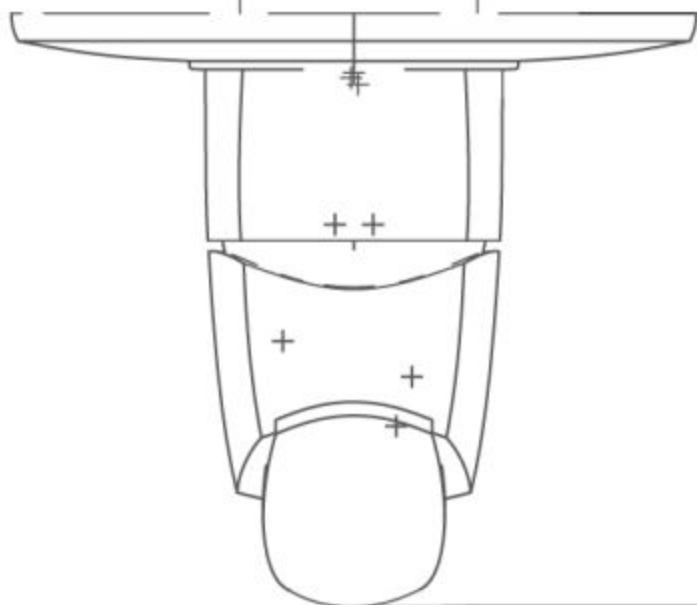
+



125



40-50



125