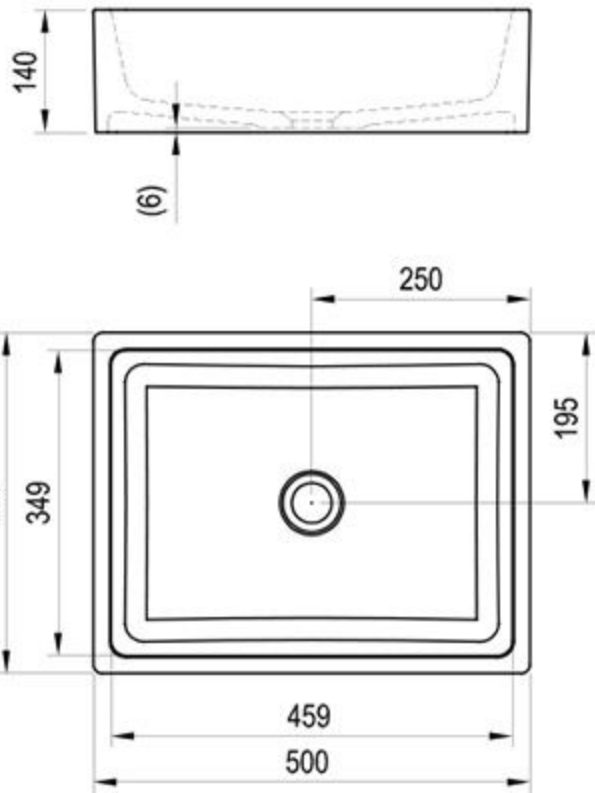


# Formy 01 500



# Formy 01 600

