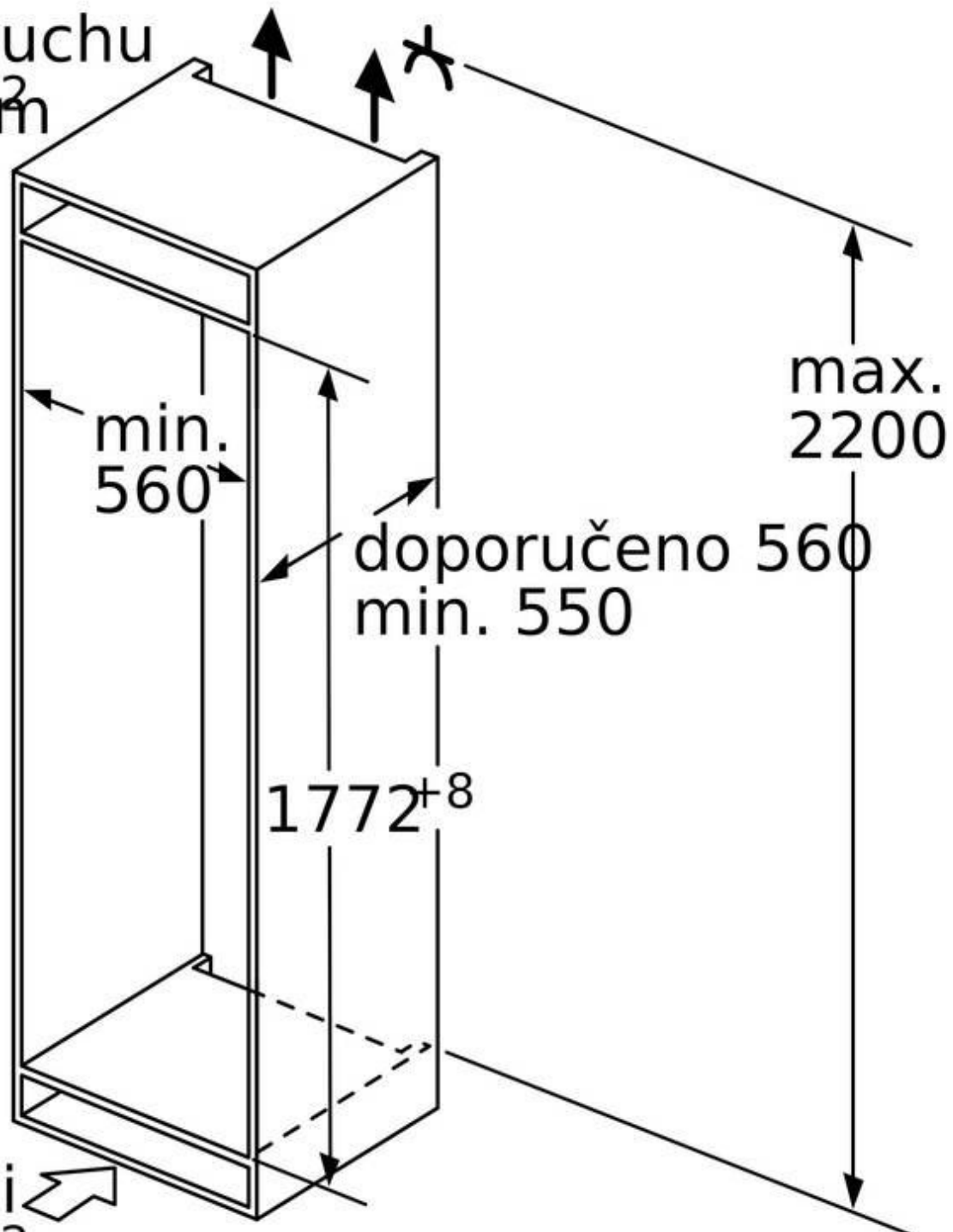


výstup vzduchu
min. 200 cm²



větrání
v podstavci
min. 200 cm²

rozměry v mm