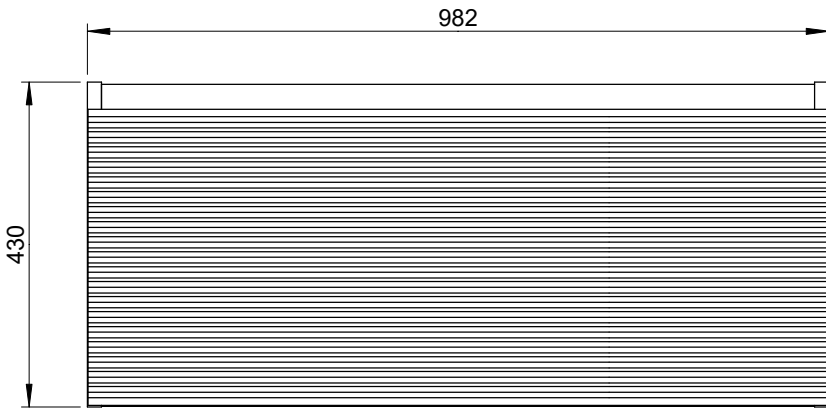
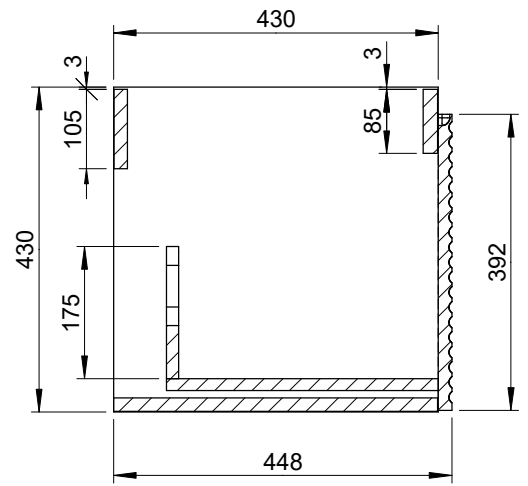


A



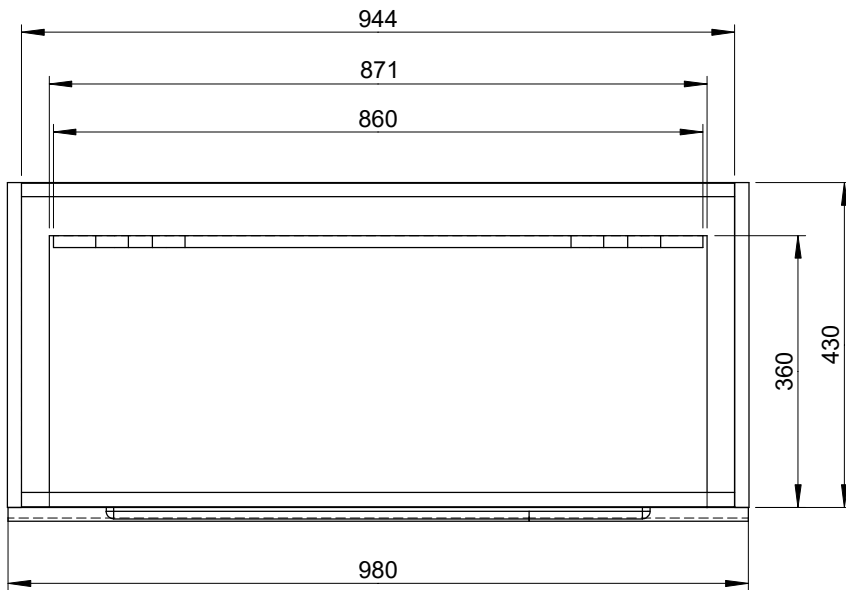
B

B - B



B

C



944

871

860

360

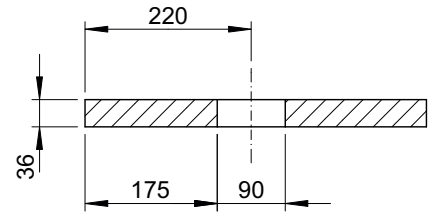
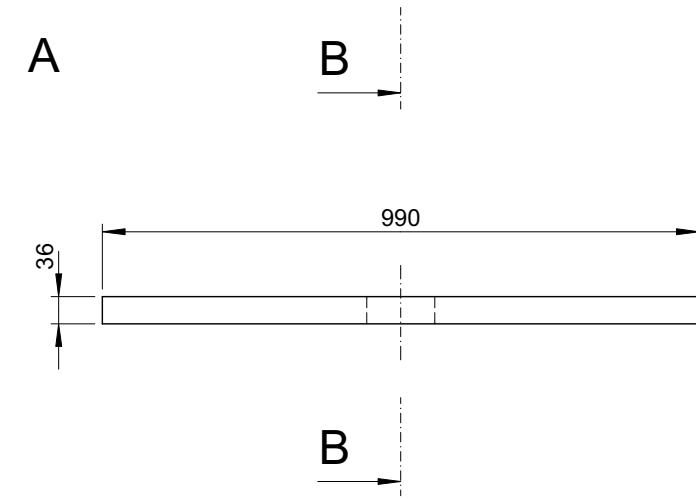
430

980

A

B

B - B



C

