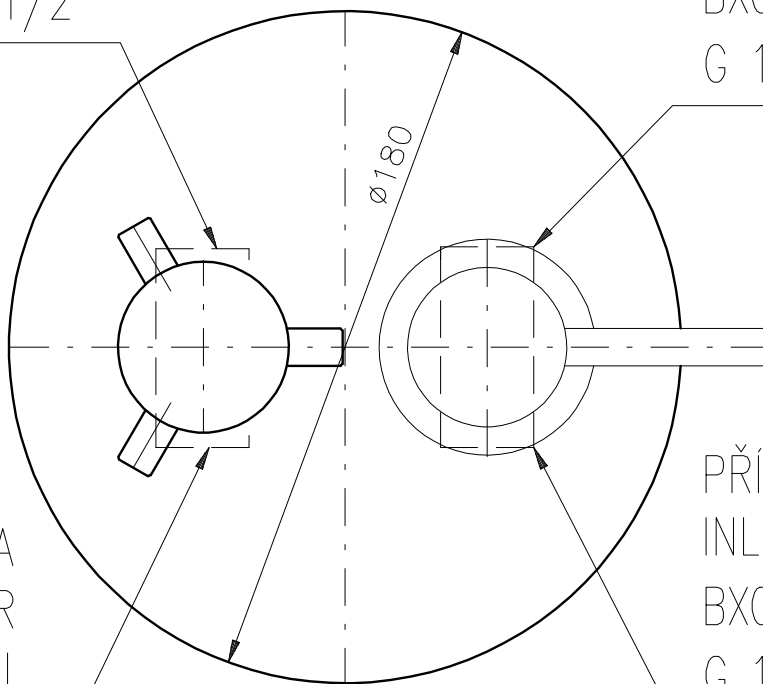


VÝSTUP – VANA  
 OUTLET – BATH  
 ВЫХОД – БАННА  
 G 1/2"

PŘÍVOD – STUDENÁ V.  
 INLET – COLD W.  
 ВХОД – ХОЛОДНАЯ В.  
 G 1/2"



PŘÍVOD – TEPLÁ V.  
 INLET – HOT W.  
 ВХОД – ТЁПЛАЯ В.  
 G 1/2"

VÝSTUP – SPRCHA  
 OUTLET – SHOWER  
 ВЫХОД – ДУШ  
 G 1/2"