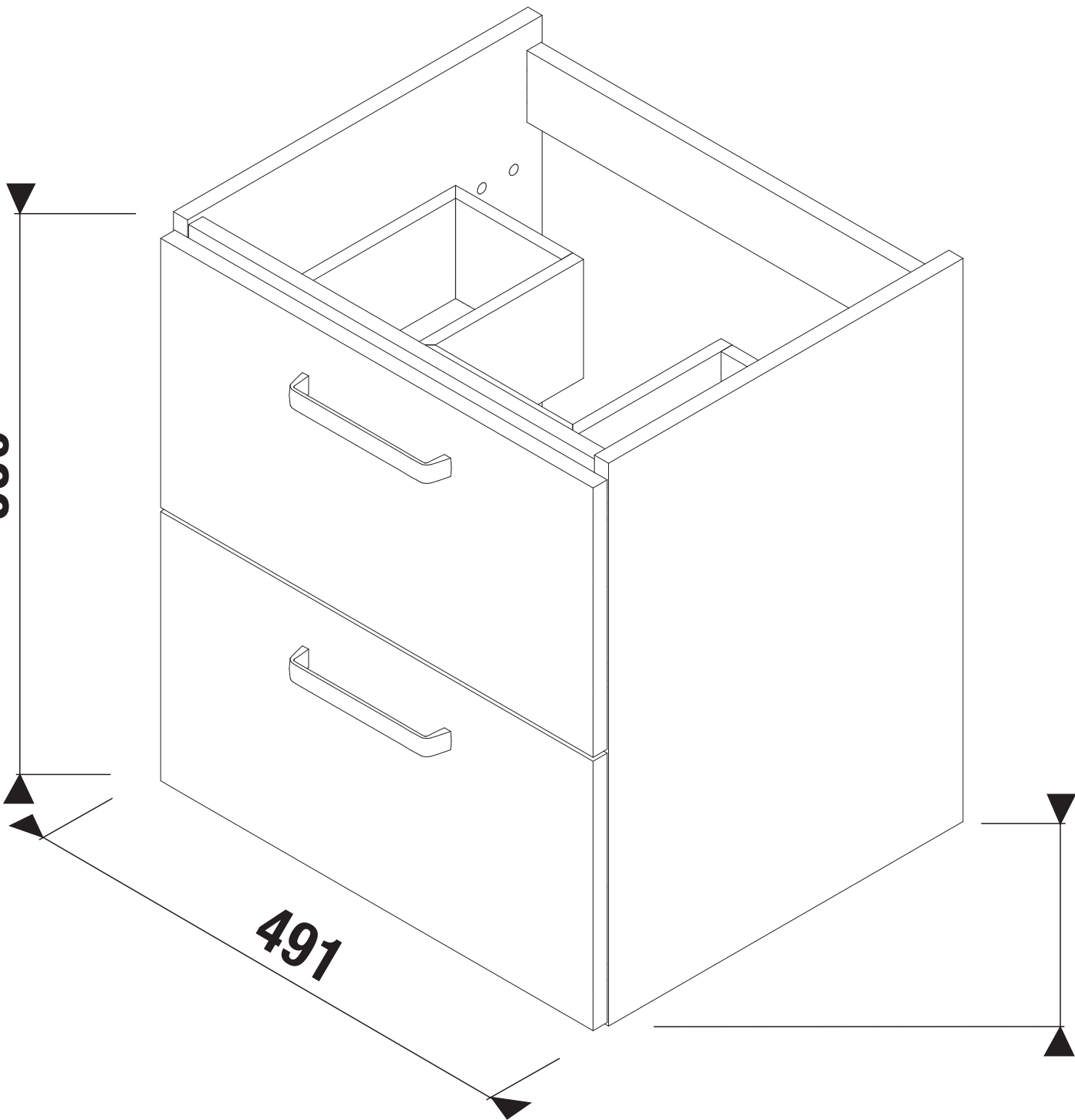


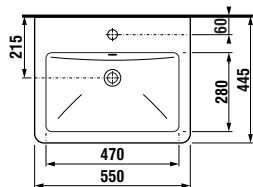
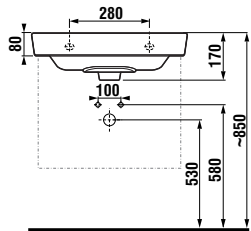
550

491

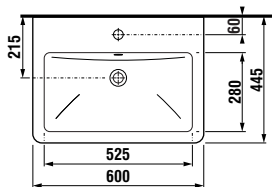
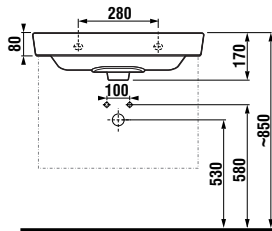
416



H8105370000281



H8105380000281



H8125390000281

