



Dávkovač tekutého mýdla

Dávkovač tekutého mýdla. Pumpička plastová s povrch. úpravou chrom. Nádobka z matovaného skla.

Soap dispenser

Liquid soap dispenser. Plastic pump with chrome surface finish. Frosted glass container. The glue MAMUT is not included in the package. It can be bought in addition under the code 35003TU. One tube of the glue is enough for 8-10 holders.

Náhradní díly / Spare parts



1029C

Nádobka dávkovače
Soap dispenser container



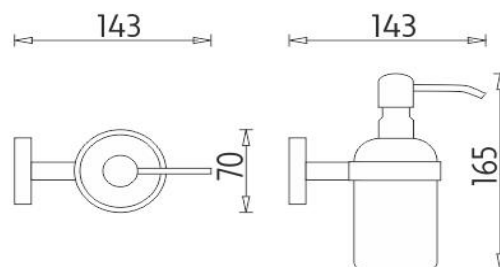
UN 13050X-26

Úchyt dávkovače, pohárku, mýdlenky
Holder for soap dispenser, cup and soap dish



1028BO-26

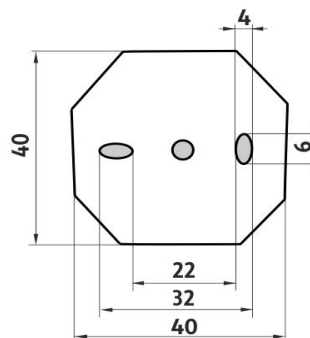
Dávkovácí pumpička
Pump



montáž / installation :



montážní konzole / installation bracket :



materiál - úprava (barva) / material - surface finish (colour) :
pochromovaná mosaz-chrom
chrome plated brass-chrome



→ 190
↑ 90
↗ 140

EAN :

8595187105249

NIMCO®



ROMVEL spol. s r. o.
Dr. Milady Horákové 561/86a
Liberec 7, 460 07
Česká Republika / Czech Republic

T: (+420) 485 105 671
T: (+420) 485 107 441
F: (+420) 485 105 674
E: nimco@nimco.cz



www.nimco.cz