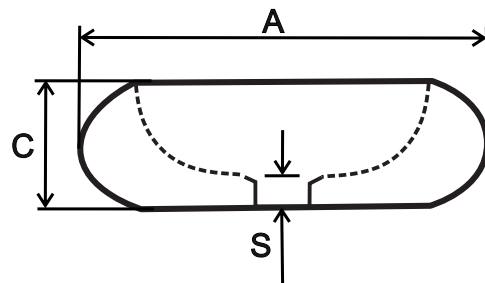
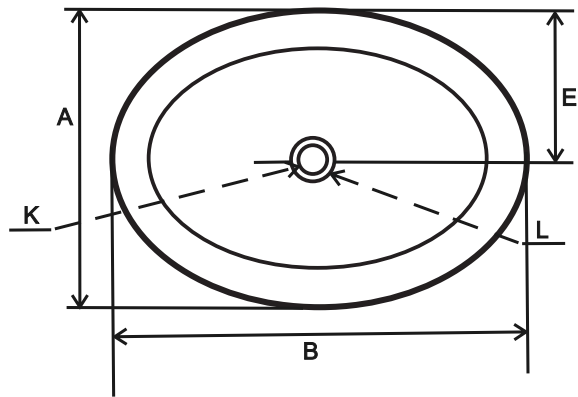


VA6546



	A	B	C	E	K	L	S
ROZMĚR v mm	460	650	140	230	45 \varnothing	70 \varnothing	50
TOLERANCE v mm	± 5	± 5		$\pm 2,5$	± 3	± 3	≥ 50